

杭州睿达汽车科技有限公司

24GHz 前向防撞雷达传感器

SRR186

产品简介

SRR186 是一款 24GHz 前向防撞雷达传感器，探测距离 90 米，天线一发两收，能检测运动目标的距离、速度、角度，可同时跟踪多达 32 个目标。该产品主要应用领域为前向防撞预警（FCW）。SRR186 具有高集成度与高可靠性，采用 CAN 通讯接口，可与 ADAS 系统配合，含有 LED 与蜂鸣器驱动，也可独立工作。



产品特性

- 24GHz ISM 频段的前向防撞雷达
- 宽压输入：12V 与 24V 系统均适用
- 高集成度：自测车速，无需加装 OBD 控制器读取车速
- 5V/12V/24V LED 均可驱动，亮度可调
- 温度稳定：闭环设计，无论冬夏性能稳定
- 全天候工作：不受光照、雨、雪、雾等环境影响
- IP67 防护：防水密闭结构，无惧水尘
- 小型化设计：仅为 127.5mm×38.3mm，易于装配

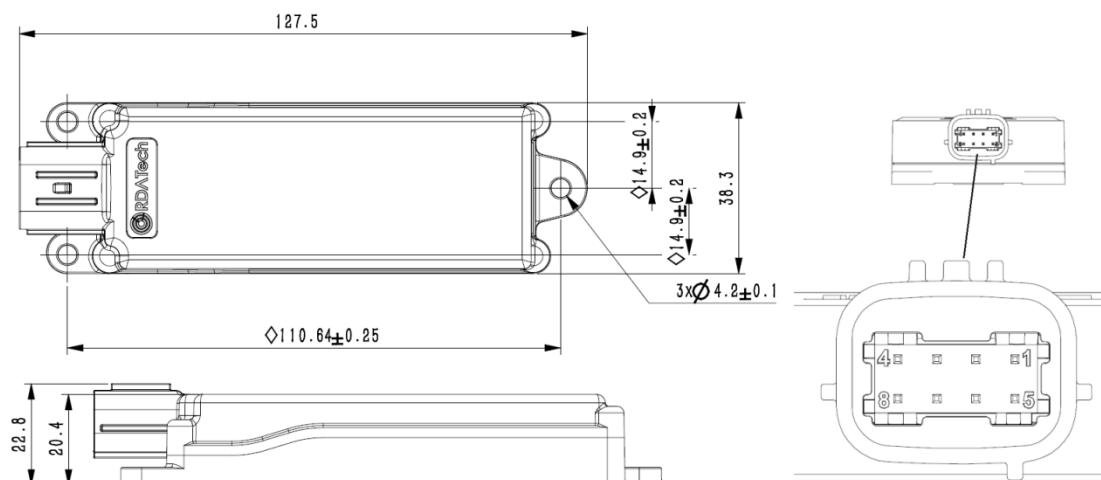
产品应用

- “两客一危”车辆
- 乘用车

产品参数

参数名称	符号	数值			单位
		最小	典型	最大	
工作条件					
工作电压	V_{cc}	9.0		32.0	V
工作电流	I_{cc}		65@24V 110@12V		mA
工作温度	T_{op}	-40		+85	°C
系统特性					
发射频率	f	24.00		24.25	GHz
输出功率 (EIRP)	P_{out}		20		dBm
更新率			20		Hz
测距范围	d_{ra}	1		90	m
测距精度	d_{ac}		±0.75		m
测速范围	v_{ra}	-35		35	m/s
测速精度	v_{ac}		±1.0		m/s
测角范围	φ_{ra}	-25		25	°
测角精度	φ_{ac}		±1.0		°
水平方向波束宽度 (-6dB)	W_E		65		°
垂直方向波束宽度 (-6dB)	W_H		40		°
LED驱动电流	I_{LED}		60	80	mA
蜂鸣器驱动电压	V_{BEEP}		3.3		V
防护等级		IP67			

产品尺寸



产品接口

产品接头为标准接头，对插件型号为住友 6189-1240。

引脚序号	SRR186	
	引脚名称	说明
1	VCC	电源
2	BEEP	蜂鸣器驱动
3	NC	预留
4	CAN_L	CAN低位数据线
5	GND	地
6	LED	LED驱动
7	NC	预留
8	CAN_H	CAN高位数据线

联系我们

如您对该产品有任何疑问及建议，请与我们联系，我们将竭诚为您服务！

公司：杭州睿达汽车科技有限公司

地址：浙江省杭州市余杭区文一西路 1218 号恒生科技园 38 号楼

邮编：311121

电话：0571-86226619

传真：0571-86226619-666

E-mail: market@rdatech.com.cn